

CALIBRADOR DE DEGASTE DE FRENOS, BIRRANA A8727 APROPIADO PARA LOS FRENOS TRASEROS DE LOS CAMIONES CAT 789

La mayoría de los Accidentes que involucran la operación o mantención de maquinarias son causados porque el trabajador no sigue las Precauciones y Reglas Básicas de Seguridad. Siempre se deben leer todas las advertencias y también se debe asegurarse que se entienden bien todas las precauciones de Seguridad antes de empezar a hacer los trabajos de Instalación y Operación del Medidor de Desgaste de los Frenos.

Birrana Eng. no puede anticipar las circunstancias posibles que puedan convertirse en peligros potenciales. El Usuario debe cumplir con todos las recomendaciones de los procedimientos de Seguridad relacionados específicamente con los Trabajos dentro de la Mina y saber estar satisfecho que cualquier procedimiento, herramienta o método de Operación que se va a usar sea Seguro para él y otros.

El usuario debe referirse a las instrucciones del fabricante del camión con respecto a los trabajos de preparación y mantención junto con las instrucciones de Seguridad donde se apliquen. El usuario debe seguir, obedecer, todas las instrucciones recomendadas de Seguridad or advertencias.

Antes de comenzar a trabajar en el equipo, asegúrese que el lugar de trabajo es Seguro, que todo el equipo está etiquetado desconectado (bloqueado) de acuerdo a los procedimientos de Seguridad Minera.

El calibrador de desgastes de frenos Birrana, es una herramienta para medir desgastes en frenos, y permanece dentro de los extremos del eje. La herramienta está completamente sellada con aceite, y elimina la necesidad de purgar los frenos durante el proceso de revisión de los desgastes en los frenos.

Además, el calibrador de desgastes de frenos Birrana, puede ajustarse a una condición predeterminada de desgaste, es decir a 0% de desgaste en un nuevo juego de freno. Esta capacidad de ajustar y fijar el calibrador de desgastes de frenos, elimina la acumulación de las tolerancias de fabricantes y permite una medición mucho más exacta. El procedimiento para ajustar el calibrador está contenido dentro de este documento.

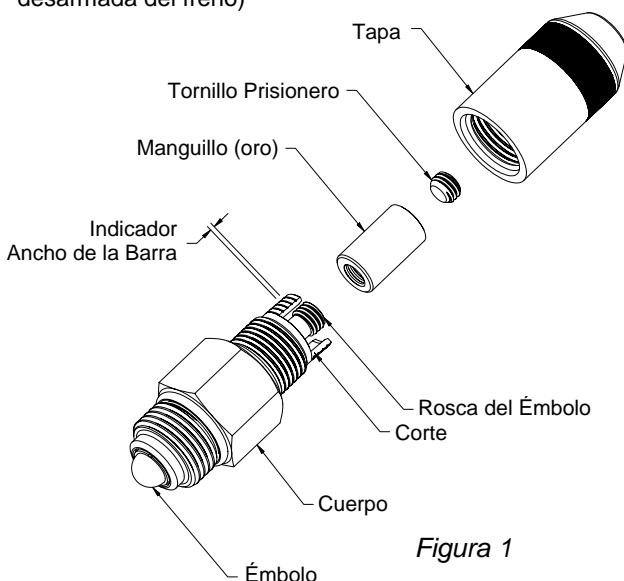
Una vez ajustado y fijado el calibrador de desgaste de frenos Birrana, requiere sólo una medición directa, o solamente la toma de una lectura para revisar el desgaste en el freno.

CUIDADO

El uso del calibrador de desgaste de frenos de Birrana no elimina la necesidad de realizar pruebas regulares del rendimiento de los frenos tales como las pruebas ej: "drive through". El usuario debe seguir en forma regular con todos los procedimientos de la prueba de inspección recomendada por el fabricante de frenos. Además deberá cumplir con todos las exigencias, requisitos y reglamentos legales específicos requeridos en las inspecciones y pruebas de test de los frenos en las faenas mineras.

REVISIÓN PRELIMINAR: COMO CHEQUEAR EL ENCAJAMIENTO DEL CALIBRADOR DENTRO DE LA CARCASA DEL FRENO

(Se debe llevar a cabo esta revisión antes del re-ensamblaje del conjunto de ruedas con la carcasa desarmada del freno)



Nota: Debido a la variación en los carteles de frenos, es posible que el émbolo del calibrador de desgastes de frenos pueda interferir con la lumbrera del cárter de frenos dentro del que ha sido instalado. Por lo tanto es importante asegurarse que el émbolo puede extenderse libremente Y completamente de un lado al otro de las dos lumbreras.

1. Desatornillar los tapones de las lumbreras del cárter que está etiquetada con la letra 'S'.
2. Saque la tapa desde el calibrador de desgastes de frenos.
3. Asegúrese que el émbolo se extiende a su máximo alcance. Es posible que tenga que desenrollar el manguito.

Si requiere más ayuda con este procedimiento, por favor contacte a su representante de Birrana
Australia +61 8 8445 7755

4. Atornillar el calibrador de desgastes de frenos dentro de una de las lumbreras etiquetada con la letra 'S'.
5. Empuje hacia abajo el manguito del calibrador de desgastes de frenos para extender el émbolo de un extremo al otro de la lumbrera. Si el émbolo o el sujetador partido hace contacto con el cartel de frenos entonces se debe taladrar el agujero en la lumbrera para enlazarla como se ha descrito en detalle en "Como Taladrar La Lumbrera".
6. Repita los pasos 4 – 5 para la segunda lumbrera.
7. Si el émbolo y el sujetador partido no hacen contacto con el cartel en ninguna de las lumbreras se puede proceder a las instrucciones "Como Medir las Placas".

COMO TALADRAR LA LUMBRERA (SI ES NECESARIO)

1. Atornille el casquillo del taladro B8099 dentro de la lumbrera seleccionada.
2. Taladre la carcasa de freno usando un taladro de 1/2", usando el casquillo de guía B8099 como guía.
3. Desatornille el casquillo del taladro B8099.
4. Asegúrese que la lumbrera esté libre de rebabas y virutas de taladro.

COMO MEDIR LAS PLACAS

1. Mida el espesor de los discos de fricción.

Tabla 1

Tabla de desgaste para discos de fricción.	
Espesor del disco	% desgaste del disco
5.08mm (0.200")	0%
5.03mm (0.198")	10%
4.98mm (0.196")	20%
4.93mm (0.194")	30%
4.88mm (0.192")	40%
4.83mm (0.190")	50%
4.78mm (0.188")	60%
4.72mm (0.186")	70%
4.67mm (0.184")	80%
4.63mm (0.182")	90%
4.57mm (0.180")	100%

2. Se debe reemplazar cualquier disco que no tenga el espesor necesario para sobrevivir hasta el siguiente reensamblaje, programado del freno.

La diferencia entre el disco de fricción más grueso y el disco de fricción más delgado, debe ser 0.1 mm o menos.

3. Se debe reemplazar cualquier disco que muestre señales de sobre calentamiento, daños causados por agua o daños o grietas en las ranuras.
4. Se debe reemplazar cualquier placa fija, con un espesor menor a 2.29 mm.
5. Se debe reemplazar cualquier placa fija, alabeada o con ranuras radiales profundas.
6. Se deben reemplazar los dos amortiguadores.
7. Sume el espesor de todos los discos de fricción y registre el ancho total de la pila de discos de fricción.

COMO INSTALAR Y AJUSTAR EL CALIBRADOR A CERO

1. Después de completar los pasos previos, se debe armar el freno siguiendo las especificaciones de CAT o Birrana.

GUIRADO

El calibrador de desgaste de frenos debe ajustarse en el momento de instalación para asegurarse que este será apropiado para usarse con la lumbrera que se va a usar. Atornillar el Calibrador dentro de otra Lumbrera o usar el calibrador incorrectamente calibrado a cero puede dar resultado incorrecto a una medición que se haga del desgaste de freno.

GUIRADO

Si hace la instalación del calibrador de desgaste de frenos en el Conjunto de Ruedas del Camión entonces:

- Asegurese que los frenos de estacionamiento del camión estén fijos y que se aplican calzas a las ruedas.
- El camión se debe aislar y lock-out de acuerdo a los procedimientos de la Seguridad Minera.
- No se deben activar los frenos de servicio o retardador en ninguna etapa del procedimiento, hasta que se complete la instalación del calibrador de desgaste de freno.

2. Remueva la tapa del calibrador de desgaste de freno. Suelte el tornillo prisionero y desatornille el manguito (ACW) hasta que el hilo del émbolo esté apenas visible debajo del manguito.

CUIDADO

Se debe asegurar que el manguillo sea color oro. Si no es oro, significa que está diseñado para usarse con un grupo diferente de frenos y su uso puede llevarnos a hacer una medición incorrecta del desgaste del freno.

3. Atornille el Calibrador de Desgaste de frenos dentro de la Lumbreira Seleccionada etiquetada 'S' lumbreira inferior tiene instalado normalmente un tapón, el cual ha sido chequeado anteriormente para asegurarse que el juego esta correcto (Ver "Como Chequear el encajamiento correcto de un Calibrador dentro del Cáster de frenos").
4. Con los frenos de estacionamiento aplicada (es decir sin presión hidráulica en la cavidad de desenganche del freno de estacionamiento), empuje hacia abajo en el manguito para hacer contacto entre el émbolo y el pistón del freno.
5. Mientras empuja hacia abajo el manguillo, para lograr el ajuste correcto atorníllelo dentro de la Lumbreira (use la Tabla 2 como guía).
6. Mantenga firme el manguito para evitar que gire y apriete el tornillo prisionero con una llave Allen de 1/8".
7. Compruebe dos veces, el ajuste del manguito. Si el ajuste no es correcto, se debe soltar el tornillo prisionero y repetir de nuevo los pasos 5 – 7, hasta se obtenga el ajuste correcto.
8. Desatornille el calibrador de desgaste de frenos desde el cáster del freno.

CUIDADO

NO active los frenos de servicio o retardador, cuando se saque el calibrador de Desgaste de frenos El aceite caliente que potencialmente puede salir causará quemaduras o lesiones al operador.

9. Empuje hacia abajo el manguillo para exponer las latinas del émbolo. Refirase a la Figure 3. Ponga una llave de tuerca de a 8mm (5/16") en las platinas del émbolo. Usando la llave de tuerca y una llave Allen para apretar el tornillo o prisionero y asegurar en posición el manguillo.

10. Atornille nuevamente en posición el calibrador de desgaste de frenos, dentro del cáster de freno.
11. Compruebe dos veces, el ajuste del manguito. Si no es correcto, suelte el manguito y el tornillo prisionero y repita los pasos 5 – 11.
12. Apriete manualmente la tapa en posición y no sobre apriete.
13. Purgar el freno de Servicio de acuerdo a las Instrucciones del fabricante.

Tabla 2 – 789 Traseros

Altura de apilado los discos de fricción - Vea paso 7 de "Como Medir Las Placas"	Porcentaje que queda de desgaste de frenos	Distancia desde la parte de arriba de el manguillo asta la parte de abajo en el corte.
66.04mm	100%	7.7mm ^T
65.38mm	90%	6.9mm
64.71mm	80%	6.1mm
64.05mm	70%	5.4mm
63.39mm	60%	4.6mm
62.73mm	50%	3.8mm
62.06mm	40%	3.1mm
61.40mm	30%	2.3mm
60.74mm	20%	1.5mm
60.07mm	10%	0.8mm
59.41mm	0%	0.0mm

^T Cuando nuevas placas an sideo re-emplazadas, el manguillo debera estar a nivel con la parte de arriba de el corte para estar 100% de vida en los frenos.

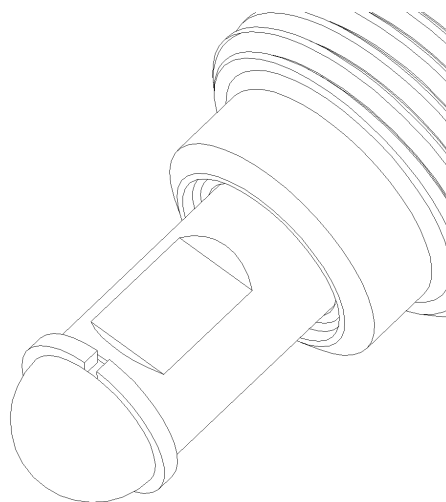


Figura 3

**USO DEL CALIBRADOR PARA MEDIR
DESGASTE DE FRENOS**

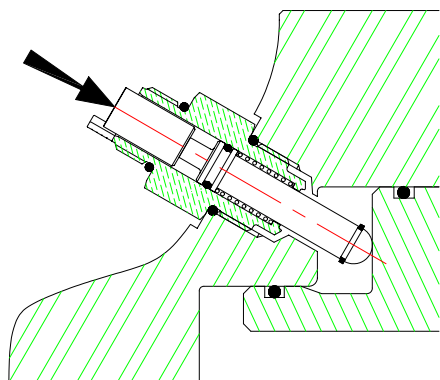


Figura 4

CUIDADO

El uso del calibrador de desgaste de frenos de Birrana no elimina la necesidad de realizar pruebas regulares del rendimiento de los frenos tales como las pruebas ej: "drive through". El usuario debe seguir en forma regular con todos los procedimientos de la prueba de inspección recomendada por el fabricante de frenos. Además deberá cumplir con todos las exigencias, requisitos y reglamentos legales específicos requeridos en las inspecciones y pruebas de test de los frenos en las faenas mineras.

CUIDADO

- Asegurese que se fije el freno de estacionamiento del camion y que se apliquen calzos a las ruedas.
- Aisle y (bloqueado) el camión según los procedimientos de la Seguridad minera.
- No se deben activar los frenos de servicio o retardador en ninguna etapa del procedimiento, hasta que se complete la instalación del calibrador de desgaste de freno.

1. Remueva la tapa del calibrador de desgaste de freno.

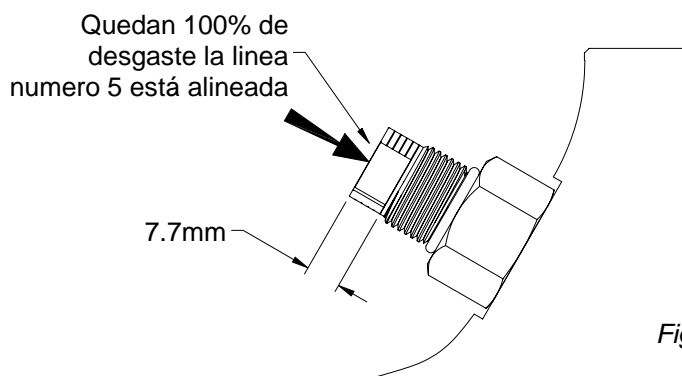


Figura 5

Tabla 3 – 789 Traseros

Porcentaje que queda de desgaste de frenos	Distancia desde la parte de arriba de el manguillo asta la parte de abajo en el corte.	La parte de arriba de el manguillo alineada con las lineas de la rosca.
100%	7.7mm [†]	5
90%	6.9mm	
80%	6.1mm	4
70%	5.4mm	
60%	4.6mm	3
50%	3.8mm	
40%	3.1mm	2
30%	2.3mm	
20%	1.5mm	1
10%	0.8mm	
0%	0.0mm	0 (nivel)

[†]Cuando nuevas placas an sideo re-emplazadas, el manguillo debera estar a nivel con la parte de arriba de el corte para estar 100% de vida en los frenos.

*Cada banda es un desgaste de 20% de freno.

Vea Figura 1 y Figura 5.

2. Con los frenos de estacionamiento aplicada (es decir sin presión hidráulica en la cavidad de desenganche del freno de estacionamiento), empuje hacia abajo en el manguito para hacer contacto entre el émbolo y el pistón del freno.
3. Tome una medida del desgaste o uso. Este puede hacerse de la siguiente manera:
 - a) Midiendo la altura del casquillo desde la parte inferior de la ranura usando un vernier. Refiérase a las Tablas 3 para determinar el desgaste de los freno.
 - b) Usando como referencia las bandas en el calibrador. Si el casquillo está parejo con la parte inferior de las entalladuras, entonces el freno está totalmente gastado (con un remanente 0% para usar). Si el casquillo está parejo con la parte superior de la banda entonces al freno tiene 100% de remanente (todo) para ser usado está totalmente nuevo, sin uso. Refiérase a la Tabla 3.
4. Apriete manualmente la tapa en posición y no sobre apriete.

