

ALAT PENGUKUR KEAUSAN REM (*BRAKE WEAR GAUGE*) A8730 BIRRANA YANG SESUAI UNTUK REM BELAKANG 773, REM DEPAN 785 – CAT TRUCK

Sebagian besar kecelakaan yang melibatkan pengoperasian atau perawatan mesin disebabkan oleh kegagalan untuk mematuhi peraturan keselamatan dasar atau tindakan pencegahan untuk keselamatan. Baca dan pahami semua peringatan dan tindakan pencegahan untuk keselamatan, sebelum berusaha memasang dan mengoperasikan alat pengukur keausan rem.

Birrana Engineering tidak dapat mengantisipasi setiap kemungkinan kondisi yang melibatkan bahaya yang potensial. Anda harus mematuhi semua prosedur keselamatan khusus tambang, dan meyakinkan diri Anda bahwa setiap prosedur, perkakas, atau metode pengoperasian yang digunakan aman bagi Anda dan orang lain.

Baca instruksi perawatan dan perbaikan dari pabrik pembuat truk bersama dengan instruksi ini bila dapat diterapkan. Patuhi semua instruksi atau peringatan keselamatan yang disyaratkan.

Sebelum mengerjakan alat apa pun, pastikan bahwa area kerja aman, dan pemasangan tag serta *lock out* dilakukan pada alat berdasarkan prosedur keselamatan tambang.

Alat pengukur keausan rem Birrana adalah perkakas untuk mengukur keausan rem, dan tetap terpasang pada rakitan roda (*wheel end*). Alat ini dilapisi oli, dan menghapus kebutuhan untuk mengeluarkan gas dari rem ketika memeriksa keausan rem.

Selain itu, alat pengukur keausan Birrana dapat disetel sesuai dengan kondisi keausan yang telah ditentukan sebelumnya – yaitu 0% keausan pada *brake pack* baru. Kemampuan untuk menyetel alat pengukur keausan rem menghilangkan penambahan pada toleransi dari pabrik pembuat, yang memungkinkan pengukuran secara lebih akurat. Prosedur untuk menyetel alat pengukur tercantum dalam dokumen ini.

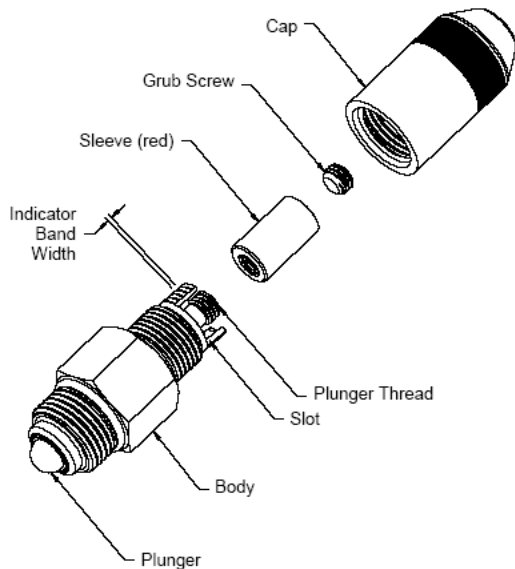
Setelah alat pengukur keausan rem Birrana disetel, hanya satu bacaan atau pengukuran diperlukan untuk memeriksa keausan.

PERHATIAN

Pengecekan kinerja rem reguler yaitu tes *drive through* harus tetap dilakukan meskipun alat pengukur keausan rem Birrana digunakan. Seluruh prosedur pengetesan dan inspeksi rem yang ditetapkan oleh pabrik pembuat ditambah dengan persyaratan pengetesan dan inspeksi wajib berdasarkan peraturan khusus untuk tambang harus tetap dilakukan.

MEMERIKSA KESESUAIAN ALAT PENGUKUR DALAM BRAKE HOUSING

(Pemeriksaan harus dilakukan sebelum memasang kembali rangkaian rem, dengan *housing* yang dilepas dari rem).



Gambar 1

Catatan: Sehubungan dengan perbedaan *brake housing*, adalah mungkin bahwa *plunger* alat pengukur keausan rem mengenai *brake housing port* dimana *plunger* akan dipasang ke dalamnya. Oleh karena itu, penting untuk memastikan bahwa *plunger* dapat memanjang dengan bebas dan maksimum melalui kedua *port* dimana *plunger* dapat dipasang.

1. Lepaskan *plug* dalam *brake housing port* yang diberi tanda 'S'.
2. Lepaskan penutup (*cap*) dari alat pengukur keausan rem.

3. Pastikan *plunger* dapat memanjang dengan penuh. *Sleeve* mungkin perlu diputar keluar.
4. Sekrupkan alat pengukur keausan rem pada salah satu *port* yang diberi tanda 'S'.
5. Tekan *brake wear gauge sleeve*, untuk memanjangkan *plunger* melalui *port*. Jika *plunger* atau *circlip* mengenai *brake housing*, *port* perlu dilubangi seperti yang diuraikan dalam "Melubangi Port". Lepaskan alat pengukur keausan rem.
6. Ulangi langkah 4-5 untuk *port* kedua.
7. Jika *plunger* dan *circlip* tidak mengenai *housing* dalam salah satu *port*, lanjutkan dengan "Mengukur Pelat".

MELUBANGI PORT (BILA DIPERLUKAN)

1. Sekrupkan *B8099 drill bushing* pada *port* yang dipilih.
2. Lubangi *brake housing* dengan menggunakan *drill 1/2"*, dan *B8099 drill bushing* sebagai panduan.
3. Lepaskan *B8099 drill bushing*.
4. Pastikan *port* bersih dari serpihan dan potongan logam.

MENGUKUR PELAT

1. Ukur ketebalan *friction disc*.

Tabel 1

Ketebalan <i>disc</i>	Persentase <i>disc</i> yang aus
5,08 mm (0,200")	0%
5,03 mm (0,198")	10%
4,98 mm (0,196")	20%
4,93 mm (0,194")	30%
4,88 mm (0,192")	40%
4,83 mm (0,190")	50%
4,78 mm (0,188")	60%
4,72 mm (0,186")	70%
4,67 mm (0,184")	80%
4,63 mm (0,182")	90%
4,57 mm (0,180")	100%

2. Ganti *disc* yang tidak memiliki ketebalan yang diperlukan untuk terus digunakan hingga *rebuild* rem yang dijadwalkan berikutnya.

Selisih antara *friction disc* yang paling tebal dan yang paling tipis tidak boleh lebih dari 0,1 mm.

3. Ganti setiap *disc* yang memperlihatkan tanda-tanda terlalu panas, kerusakan air, kerusakan *spline*, atau retak.
4. Ganti pelat *stationary* yang lebih tipis dari 2,29 mm.
5. Ganti pelat *stationary* yang memiliki alur radial yang dalam, atau yang melengkung.
6. Ganti kedua *damper*.
7. Tambahkan ketebalan semua *friction disc*. Catat lebar keseluruhan dari tumpukan *friction disc*.

MEMASANG DAN ME-"NOL"-KAN ALAT PENGUKUR

1. Setelah memastikan bahwa langkah-langkah sebelumnya telah dilaksanakan, pasang rem sesuai dengan spesifikasi CAT atau Birrana.

PERHATIA

Alat pengukur keausan rem harus disetel pada waktu pemasangan, untuk menyesuaikan dengan *brake port* sesungguhnya dimana alat pengukur akan digunakan. Memasang perangkat pada *port* lainnya atau menggunakan alat pengukur yang "dinolkan" dengan tidak tepat dapat menyebabkan pengukuran keausan yang tidak tepat.

PERINGATAN

Jika pemasangan alat pengukur keausan rem dilakukan dengan rangkaian roda pada truk:

- Pastikan rem tangan truk dipasang, dan ganjal roda truk.
 - Isolasi dan *lock-out* truk, sesuai dengan prosedur keselamatan tambang.
 - Jangan aktifkan rem kaki atau *retarder* pada saat ini sebelum pemasangan alat pengukur keausan rem telah diselesaikan.
2. Lepaskan penutup (*cap*) dari alat pengukur keausan rem. Longgarkan *grub screw*, dan putar *sleeve* keluar berlawanan dengan arah jarum jam,

sampai uliran *plunger* terlihat di bawah *sleeve*.

PERHATIA

Pastikan *sleeve* berwarna merah. Jika *sleeve* tidak berwarna merah, alat pengukur mungkin diperuntukkan untuk digunakan dengan rangkaian rem yang berbeda, dan dapat menyebabkan pengukuran keausan yang tidak tepat.

3. Sekrupkan alat pengukur keausan rem pada port yang dipilih yang bertanda 'S' (di samping *park brake line*, biasanya dipasang dengan *plug*), yang telah diperiksa untuk *clearance* sebelumnya (lihat "Memeriksa Kesesuaian Alat Pengukur dalam *Brake Housing*").
4. Dengan rem tangan terpasang (yaitu tidak ada tekanan hidraulik dalam *parking brake release cavity*), tekan *sleeve* untuk menghubungkan *plunger* dengan *brake piston*.
5. Sambil menekan *sleeve*, kencangkan *sleeve* untuk mencapai penyetelan yang tepat (gunakan Tabel 2 sebagai pedoman).
6. Tahan *sleeve* untuk mencegah agar tidak memutar, dan "sedikit kencangkan" *grub screw* dengan *allen key 1/8"*.
7. Periksa ulang penyetelan *sleeve*. Jika tidak tepat, longgarkan *grub screw*, kemudian ulangi langkah 5-7.
8. Lepaskan alat pengukur keausan rem dari *brake housing*,

PERINGATAN

Jangan aktifkan rem kaki atau *retarder* ketika alat pengukur keausan rem dilepas. Ada kemungkinan oli yang panas dapat menyembrot keluar, yang

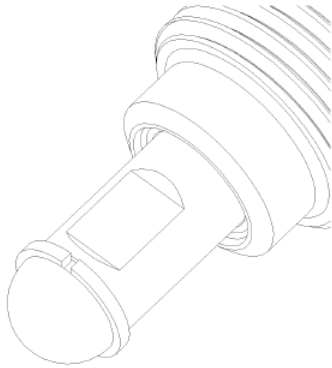
dapat menyebabkan luka bakar atau cedera.

9. Tekan *sleeve* untuk menampakkan bagian datar (*flat*) pada *plunger*. Lihat Gambar 3. Letakkan *spanner* berukuran 8mm (5/16") pada bagian datar dari *plunger*. Dengan menggunakan *spanner* dan *allen key*, kencangkan *grub screw* untuk mengencangkan *sleeve* pada tempatnya.
10. Sekrupkan alat pengukur keausan rem kembali pada *brake housing*.
11. Periksa ulang penyetelan *sleeve*. Jika tidak tepat, longgarkan *sleeve* dan *grub screw*, kemudian ulangi langkah 5-11.
12. Pasang *cap* dengan tangan. Jangan terlalu kencang.
13. Keluarkan angin dari rem kaki sesuai instruksi dari pabrik pembuat.

Tabel 2 – Rem Belakang 773 & Rem Depan 785

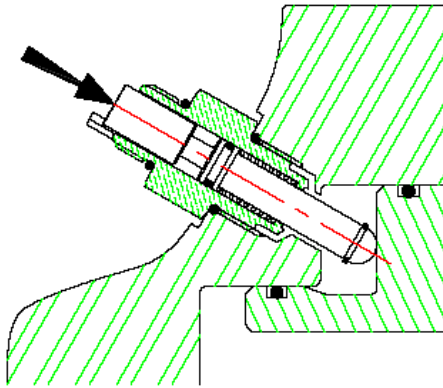
Tinggi tumpukan <i>friction disc</i> – Lihat Langkah 7 "Mengukur Pelat"	Persentase pemakaian rem yang tersisa	Tinggi dari <i>sleeve</i> sampai bagian bawah slot
45,72 mm	100%	5,3 mm [^]
45,26 mm	90%	4,8 mm
44,80 mm	80%	4,2 mm
44,34 mm	70%	3,7 mm
43,88 mm	60%	3,2 mm
43,43 mm	50%	2,7 mm
42,97 mm	40%	2,1 mm
42,51 mm	30%	1,6 mm
42,05 mm	20%	1,1 mm
41,59 mm	10%	0,5 mm
41,13 mm	0%	0,0 mm

[^] Setel *sleeve* agar rata dengan bagian atas *gauge castellation*, saat pelat baru dipasang.



Gambar 3

**MENGGUNAKAN ALAT PENGUKUR
 UNTUK MENGUKUR KEAUSAN REM**



Gambar 4

PERHATIAN

Pengecekan kinerja rem reguler yaitu tes *drive through* harus tetap dilakukan meskipun alat pengukur keausan rem Birrana digunakan. Seluruh prosedur pengetesan dan inspeksi rem yang ditetapkan oleh pabrik pembuat ditambah dengan persyaratan pengetesan dan inspeksi wajib berdasarkan peraturan khusus untuk tambang harus tetap dilakukan.

PERINGATAN

- Pastikan rem tangan truk dipasang, dan ganjal roda truk.
- Isolasi dan *lock-out* truk, sesuai dengan prosedur keselamatan tambang.
- Jangan aktifkan rem kaki atau retarder pada saat ini sebelum pemasangan alat pengukur keausan rem diselesaikan.

1. Lepaskan *cap* dari alat pengukur keausan rem.

2. Dengan rem tangan terpasang (yaitu tidak ada tekanan hidraulik dalam *parking brake release cavity*), tekan *sleeve* untuk menghubungkan *plunger* dengan *brake piston*.

Tabel3 – Rem Belakang 773 & Rem Depan 785

Persentase pemakaian rem yang tersisa	Tinggi dari <i>sleeve</i> sampai bagian bawah slot	Sleve sejajar dengan bagian atas <i>band</i> * no.
100%	7,1 mm [^]	5
90%	6,4 mm	
80%	5,7 mm	4
70%	5,0 mm	
60%	4,2 mm	3
50%	3,5 mm	
40%	2,8 mm	2
30%	2,1 mm	
20%	1,4 mm	1
10%	0,7 mm	
0%	0,0 mm	0

[^] *Sleeve* rata dengan bagian atas *gauge castellation* saat pelat baru dipasang (100% pemakaian yang tersisa).

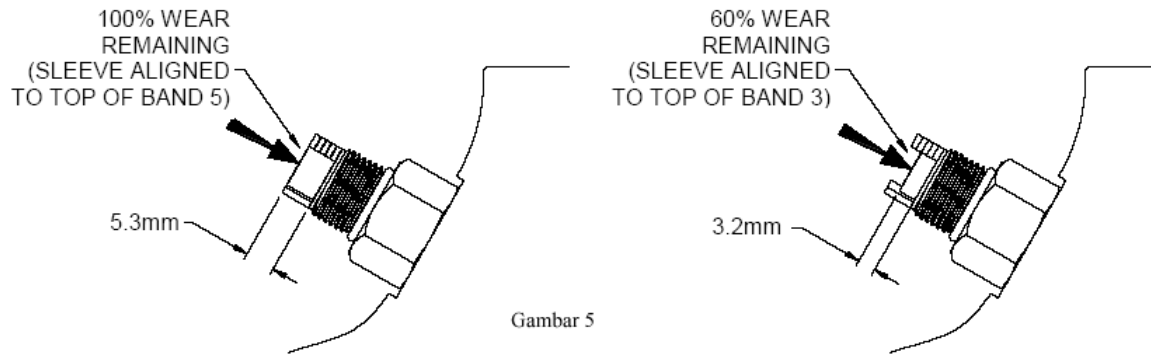
* Setiap *band* sama dengan 20% keausan rem. Lihat Gambar 1 dan Gambar 5.

3. Ambil bacaan pengukuran keausan. Hal ini dapat dilakukan dengan:

a) Mengukur tinggi *sleeve* dari dasar *slot* dengan *vernier*. Lihat Tabel 3 untuk menentukan persentase rem yang aus.

b) Lihat *band* pada alat pengukur. Jika *sleeve* rata dengan bagian bawah *castellation*, maka rem memiliki 0% pemakaian yang tersisa (telah aus total). Jika *sleeve* rata dengan bagian atas *castellation* (sejajar dengan bagian atas dari *band* 5), maka rem memiliki 100% pemakaian yang tersisa (benar-benar baru). Lihat Tabel 3 untuk informasi lebih lanjut.

14. Pasang *cap* dengan tangan. Jangan terlalu kencang.



© BIRRANA ENGINEERING PTY. LTD. 2003

*Jika Anda memerlukan bantuan lebih lanjut tentang prosedur ini, hubungi perwakilan Birrana di tempat Anda.
Adelaide (08 8445 7755) Perth (08 9370 5048) Mackay (07 4952 5422) Singleton (02 6571 4488)*